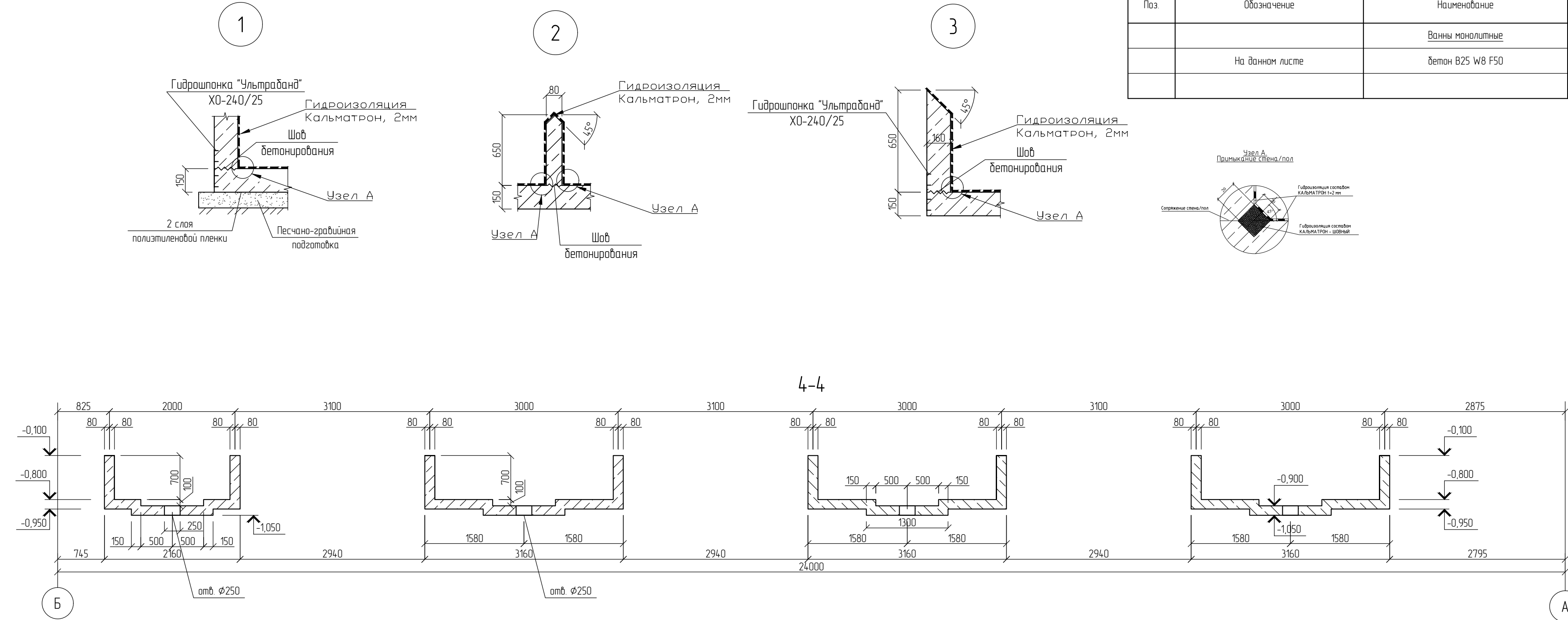
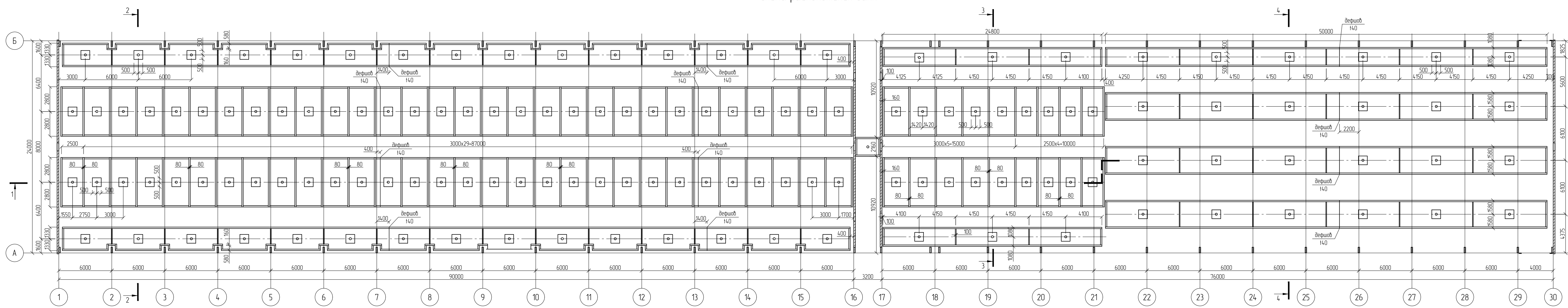
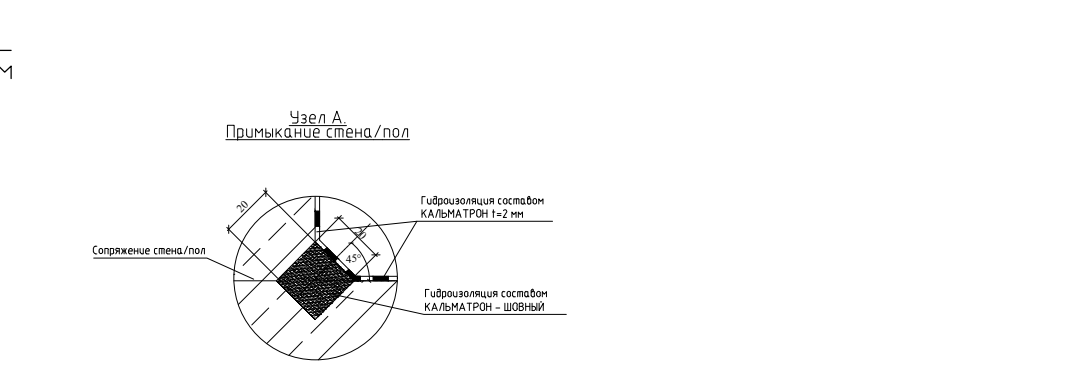


Схема расположения ванн

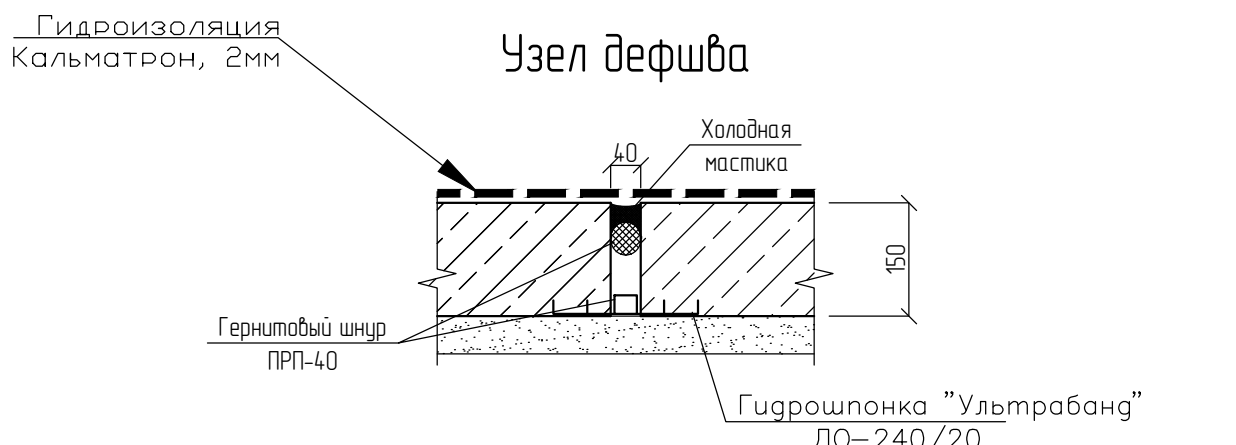
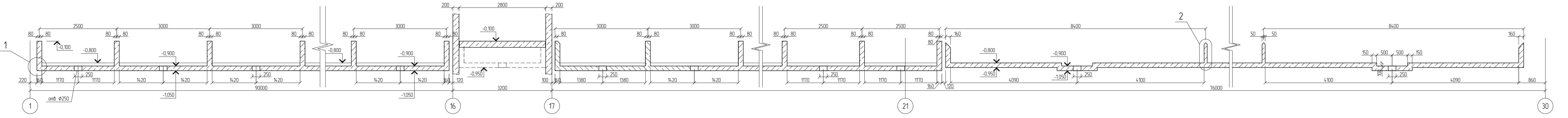


Спецификация к схеме расположения

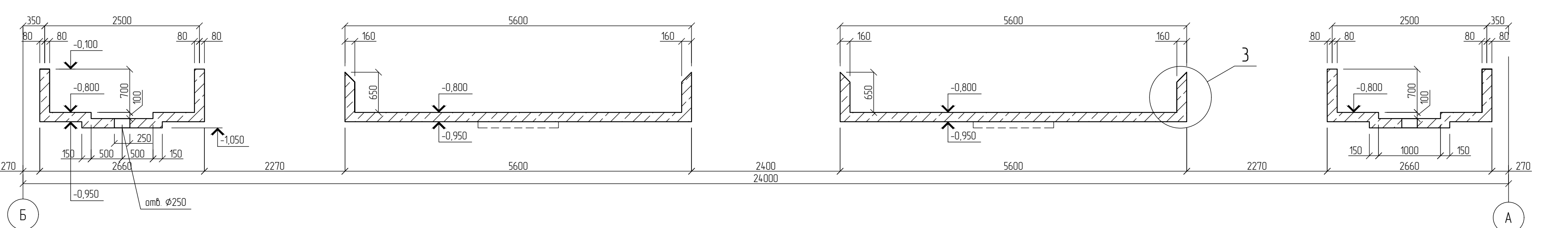
Поз.	Обозначение	Наименование	Кол. шт.	Объем ед. м <sup>3</sup>	Общий объем м <sup>3</sup>
	На данном листе	Ваны металлические Бетон В25 W8 F50			



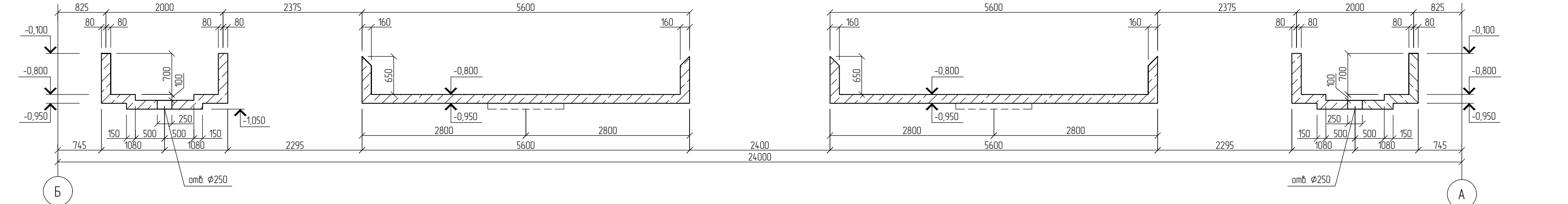
1-1



2-2



3-3



- Перед выполнением металлических ванн выполнить геометрические разбивки ванн по всему корпусу.
- За отл +0.000 принята отметка чистого пола проектируемого здания.
- Нормативная нагрузка на перекрытие ванны щелевые полы принята в размере 300 кг/м<sup>2</sup>.
- Под всеми ваннами выполнять песчно-гравийное основание толщиной 150 мм, коэффициент уплотнения k=0.95.
- Полы песчно-гравийного основания уложить 2 слоя пленки полиэтиленовой гидроизоляционной толщиной не менее 300 мкм с последующим запуском на стены ванны для устройства наружной гидроизоляции.
- Металлические конструкции ванн выполнять из бетона класса В25, W8, F50 с тщательным уплотнением. Рабочие швы между ваннами и наружными стенами выполнять по узлу 1.
- Заполнители для бетона должны отвечать требованиям ГОСТ 102-68-80 "Бетон тяжёлый. Технические требования заполнения". Щель использовать не ниже М800 из изверженных пород, гравий и щебень из гранита - не ниже Цр12.
- Армирование производится отдельными спарками из арматуры класса А500 СТО АСЧМ 7-93. Крепление арматуры в узлах и точках пересечения производится вязальной проволокой. Шаг сетки арматуры выполнять не менее 400, шаг в - диаметр арматуры.
- Арматурные и бетонные работы выполнять в соответствии с указаниями и требованиями СП13.03.01-87.
- Обратную засыпку производить ненудными грунтами с песком (0,2-0,3) уплотнением. По продольным стенам ванн, расположенных в наружных стенах здания, выполнять утепление пенополистирольными плитами 3-40 кг/м<sup>2</sup>.
- Защиту внутренней поверхности ванны внешне: стены выполнять путем нанесения защитного покрытия "Кальматрон" слоем 2мм. Холодные швы бетонирования зачеканить материалом Кальматрон-Шовный. Работы по защите производить по рекомендации ООО "Кальматрон-СПб".